



REMECH
Systemtechnik GmbH

Willkommen!

Welcome!





Wir automatisieren
Ihre Produktion

Das Unternehmen – Unsere Stärken



REMECH
Systemtechnik GmbH



Kompetenz durch Fokussierung

Mechatronische Systemlösungen für den Karosserie-Rohbau-Finish und die Endmontage in der Automobilindustrie



Alles aus einer Hand

Von der ersten Idee bis zum laufenden Betrieb

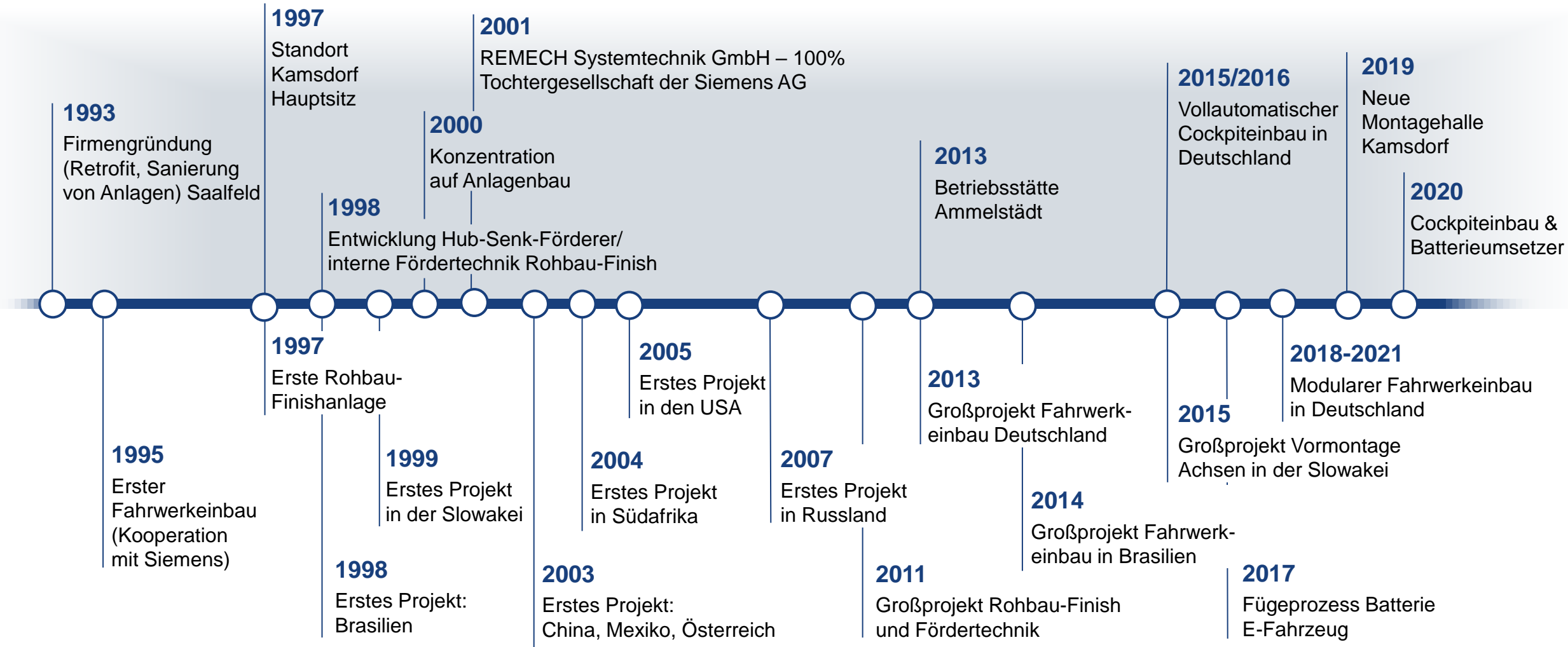


Ein starkes Team

Wir leben Kundennähe und Kundenorientierung

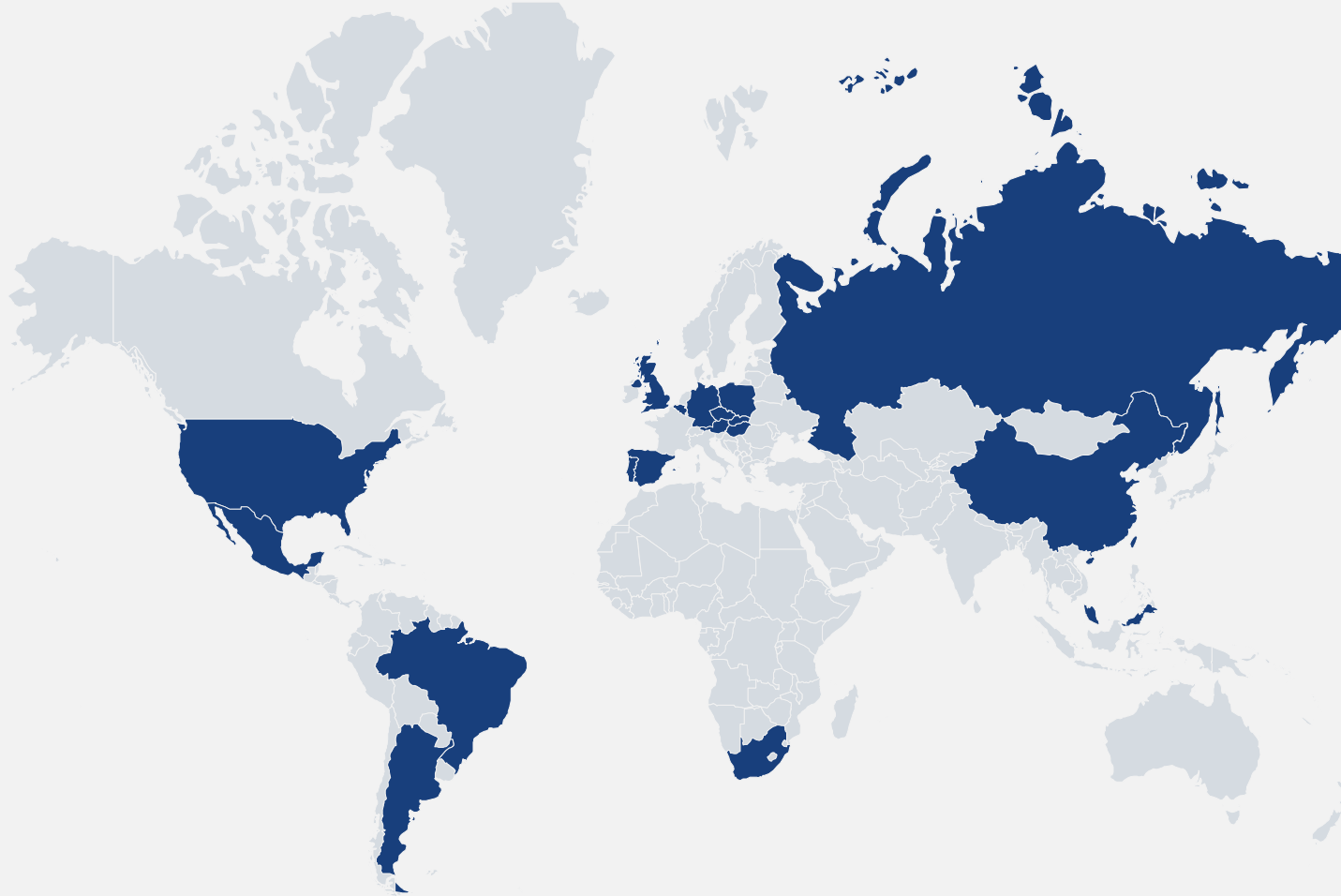
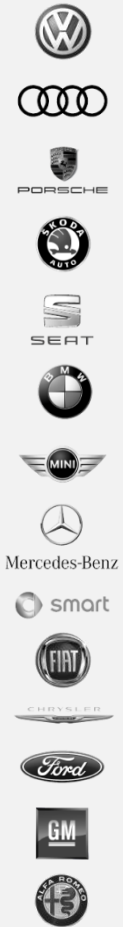


Das Unternehmen – Überblick



Das Unternehmen – Referenzen

Weltweit bei namhaften Automobilherstellern

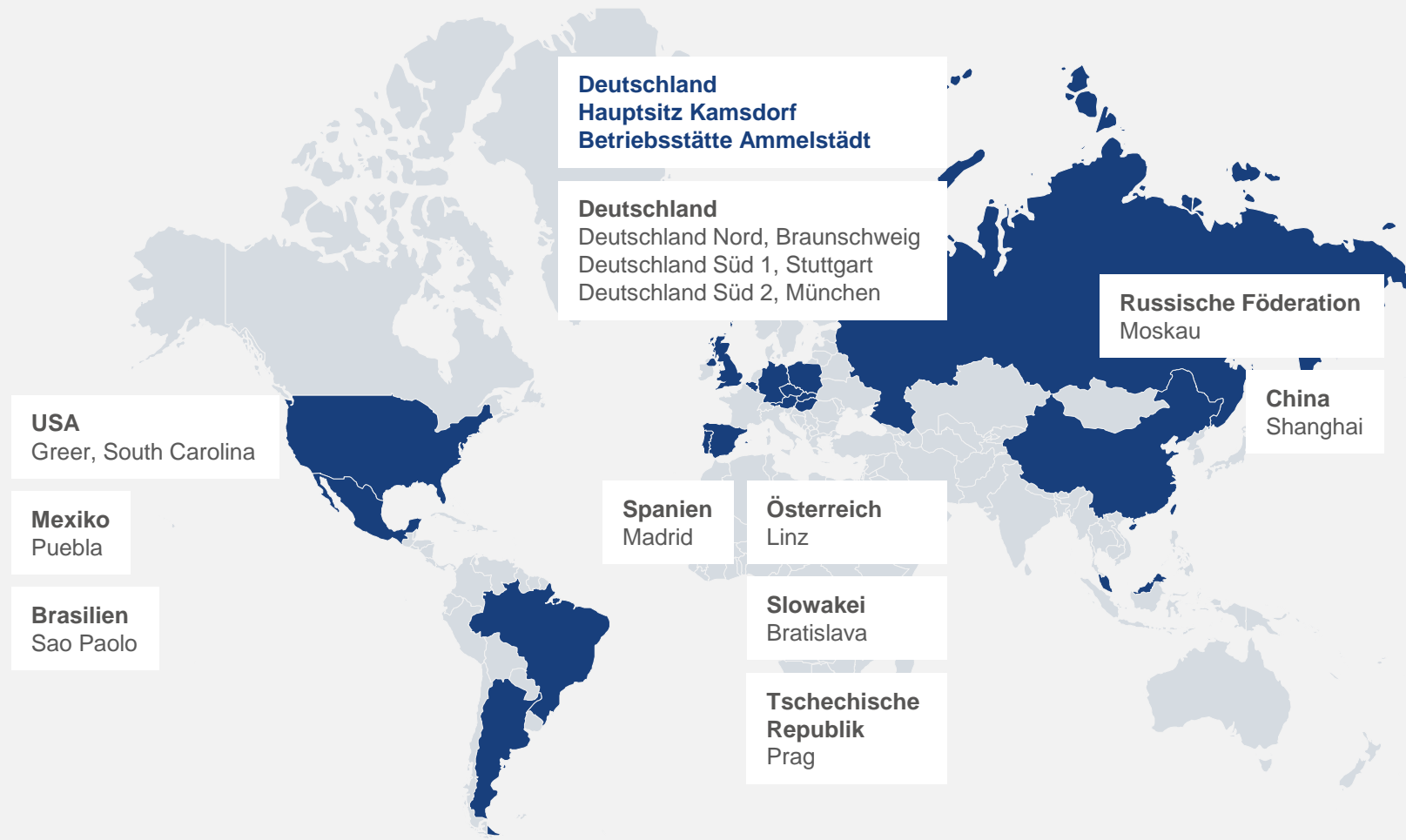


China	Deutschland
Shan	Daimler AG
Daim	Berlin • Bremen • Kolleda • Sindelfingen
First	Volkswagen AG
Audi	Dresden • Emden • Hannover • Mosel • Wolfsburg
Volks	BMW AG
Shan	München • Dingolfing • Regensburg
First	Audi AG
Shan	Ingolstadt • Neckarsulm
Audi	Porsche AG Leipzig
Shan	Österreich
Shan	Magna Steyr Graz
Beijir	Belgien
First	Ford Genk
Shan	Polen
Baye	Volkswagen AG Wrzesnia
First	Volkswagen AG Posnan
Shan	Slowakei
	Volkswagen AG Bratislava
	Tschechien
	Skoda Mlada Boleslav • Kvasiny
	Ungarn
	Daimler AG Kecskemet

Das Unternehmen – Standorte/Vertriebsregionen



REMECH
Systemtechnik GmbH



REMECH Standort

Vertriebsregionen
In Kooperation mit Siemens

Das Unternehmen – Portfolio



REMECH
Systemtechnik GmbH

Karosserie-Rohbau-Finish



Gesamtanlagen
Montagesysteme für Anbauteile
Inline-Qualitätsmesssystem

 **Ansprechpartner**

andre.thieme@siemens.com

Fördertechnik



Hub-Senk-Förderer
Bodenfördertechnik
Spezialförderer

 **Ansprechpartner**

andre.thieme@siemens.com

Endmontage



Gesamtanlagen
• Fahrwerkeinbau
• E-Fahrzeuge Batterieverbau
• Cockpiteinbau
Vormontagesysteme

 **Ansprechpartner**

Mueller.mj.jens@siemens.com



Alle Leistungen für unsere Lösungen – Komplett aus einer Hand – Organisationsstruktur



129 Mitarbeiter

Stammpersonal

Planung



Planung/Projektmanagement

Projektmanagement
36.750 h/J

- Projektleitung
- Projektplanung/-controlling

Konstruktion



Konstruktion

Konstruktion
56.000 h/J

- 3D Konstruktion (CATIA V5, NX)
- 3D Layouterstellung (Microstation, HLS)
- Prozessplanung/Simulation (Process Designer, MTM)

Fertigung/Montage



Beschaffung/Fertigung

Fertigung/Montage

- Schweißteilefertigung
- CNC-Bearbeitung
- Baugruppenmontage
- Bauleitung
- Außenmontage



Vormontage/Tryout

~ 8.000 h/J
~25.000 h/J
~25.000 h/J
~10.000 h/J
~27.000 h/J



Montage/Inbetriebnahme



Das Unternehmen – Unser Team



REMECH
Systemtechnik GmbH

Geschäftsführung



Christian Ehlers (kaufm.)
christian.ehlers@siemens.com

Projektmanagement

Robert Stoll
stoll.robert@siemens.com

Konstruktion

Kay Pöhlmann
kay.poehlmann@siemens.com

Fertigung/Montage

Martin Riemschneider
martin.riemschneider@siemens.com

Einkauf

Daniel Göbner
daniel.goebner@siemens.com

Personal

Karen Fiebig
karen.fiebig@siemens.com

Qualitätsmanagement

Matthias Schulz
ms.schulz@siemens.com



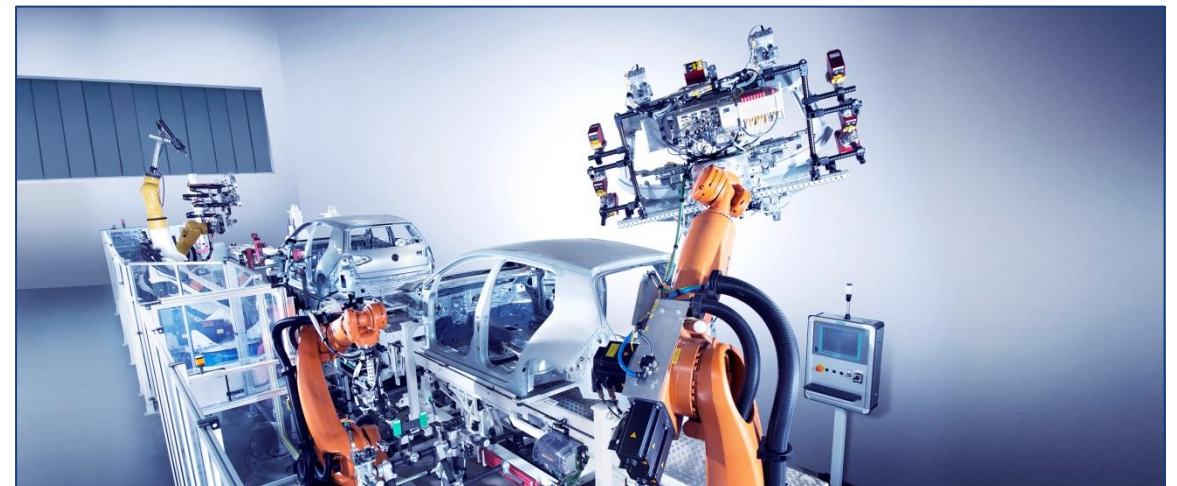
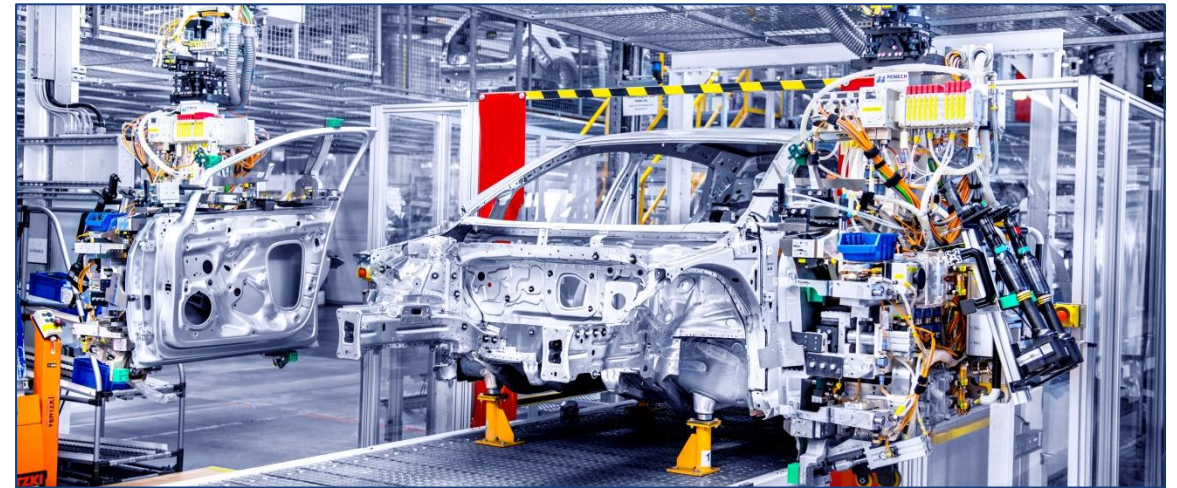
Rohbau-Finish

Das Rundum-sorglos-Paket: Vorrichtungen für den Karosseriebau

Sicherheit, Zuverlässigkeit, Qualität und Typflexibilität:

Handgeführte und halb-/vollautomatische Geometrie-Einbauvorrichtungen von REMECH sorgen für taktzeitoptimierte Effizienz und Ergonomie beim Einbau von Anbauteilen.

Unser Engineering Know-how sorgt dafür, dass die Taktzeitvorgaben bei der Montage von Anbauteilen wie Kotflügeln, Front- und Heckklappen ebenso präzise eingehalten werden, wie die Qualitätsanforderungen für Spalt/Bündigkeit.



Sie machen die Vorgaben, wir realisieren Ihr Projekt.

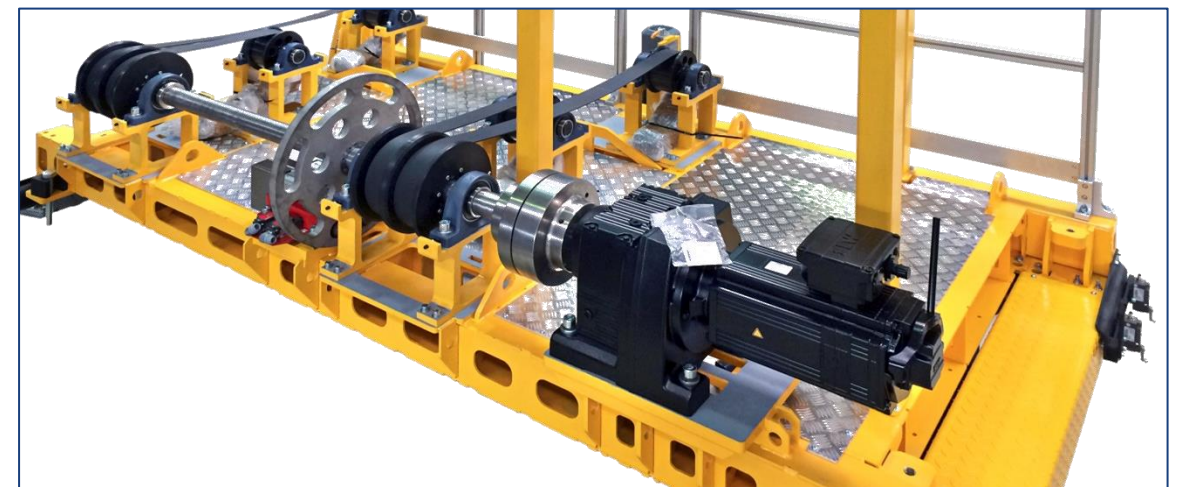


Interne Fördertechnik für den Karosseriebau

Schnelligkeit, Effizienz, Positioniergenauigkeit und Flexibilität:

Hub-Senk-Förderer der neuesten Generation von REMECH sorgen für extrem kurze Taktwechselzeiten und hohe Energieeffizienz beim Transport von Karossen.

Mit Fördererelementen wie dem GEO Overhead oder GEOTACK Schwerlastförderern liefern wir weitere individuelle Lösungen für den Transport von Bauteilen und Vorrichtungen im Rohbau.



Sie machen die Vorgaben, wir realisieren Ihr Projekt.

Endmontage / Fahrwerkeinbau und Aufrüstung

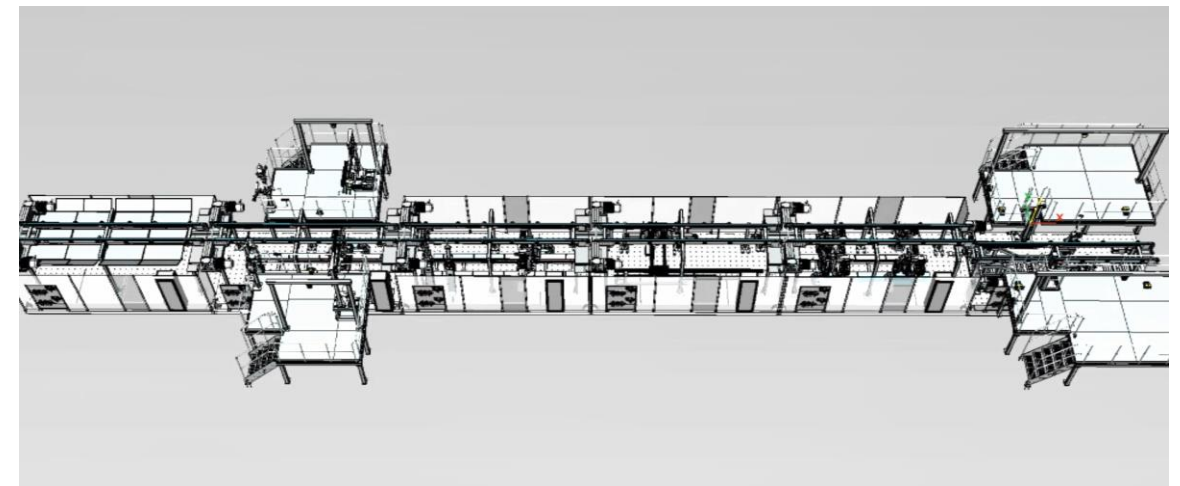
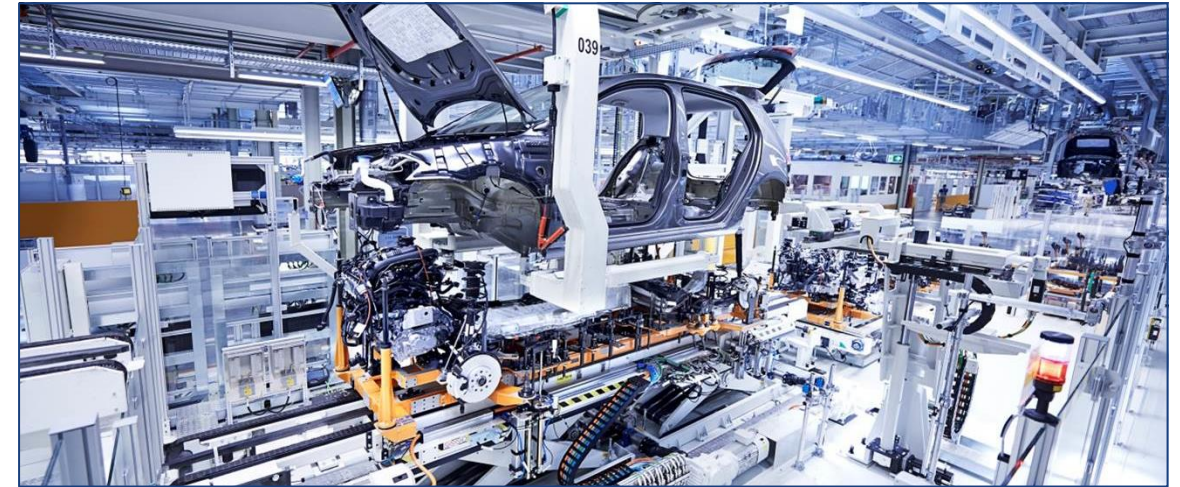


REMECH
Systemtechnik GmbH

Wir entwickeln Komplettlösungen für Fertigungsanlagen in der Endmontage

Präzision, Flexibilität und innovative Lösungen:

REMECH konzipiert und realisiert komplexe Material-Aggregate-Träger und Montagesysteme. Wir entwickeln individuelle Lösungen für die Vormontage von Baugruppen wie Cockpit, Frontend oder Fahrwerk, den automatischen Einbau sowie das Fügen und Verschrauben in den Einbautakten.



Sie machen die Vorgaben, wir realisieren Ihr Projekt.

Endmontage Cockpit & Handhabungstechnik (Batterie, Frontend)

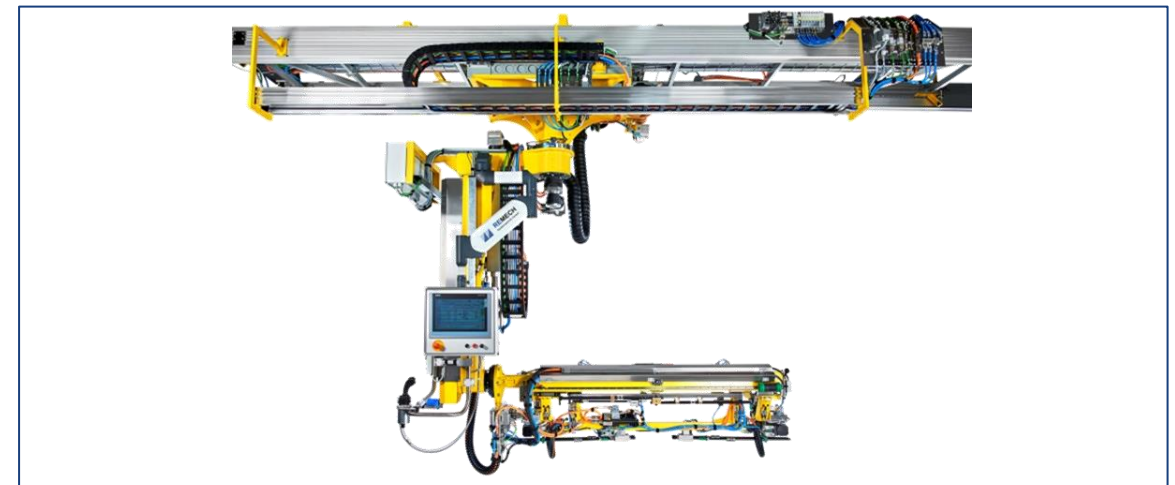
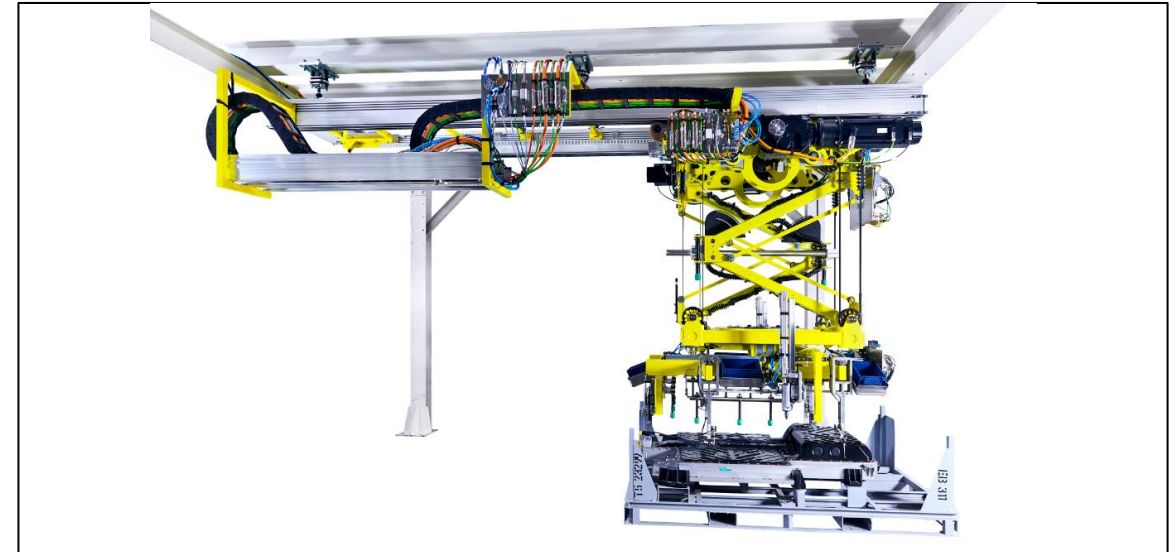


Wir entwickeln Komplettlösungen für Fertigungsanlagen in der Endmontage

Präzision, Flexibilität und innovative Lösungen:

REMECH konzipiert und realisiert komplexe voll- & teilautomatisierte Handhabungsgeräte.

Anwendung finden diese im Bereich Cockpit- & Frontendmontage sowie im um- und übersetzen von Batterien, Achsen u.a. Bauteilen



Sie machen die Vorgaben, wir realisieren Ihr Projekt.



REMECH Systemtechnik GmbH

OT Kamsdorf
Werner-von-Siemens-Straße 1
07333 Unterwellenborn, Deutschland

Tel. +49 (3671) / 57 53 – 0
Fax +49 (3671) / 57 53 – 10
E-Mail info@remech.de



Vielen Dank für Ihre
Aufmerksamkeit